

Beyond BLAST™ KSRM™ – Nowa generacja Płytki okrągłe z wewnętrznym doprowadzaniem chłodziwa

Zastosowanie podstawowe

Opracowane specjalnie na potrzeby obróbki tytanu. Platforma Beyond BLAST KSRM umożliwia zwiększenie produktywności dzięki nowej i rewolucyjnej technologii PCT (precyzyjnego doprowadzania chłodziwa) zapewniającej stałe wyniki oraz znakomitą wydajność obróbki w połączeniu z dłuższą trwałością narzędzia.

Właściwości i zalety

Właściwości

Doprowadzanie chłodziwa przez płytkę.

Element pozycjonujący płytkę w sześciu pozycjach.

Dodatni kąt natarcia i wytrzymałe krawędzie skrawające.

Duża powierzchnia przyłożenia frezów i płytek.

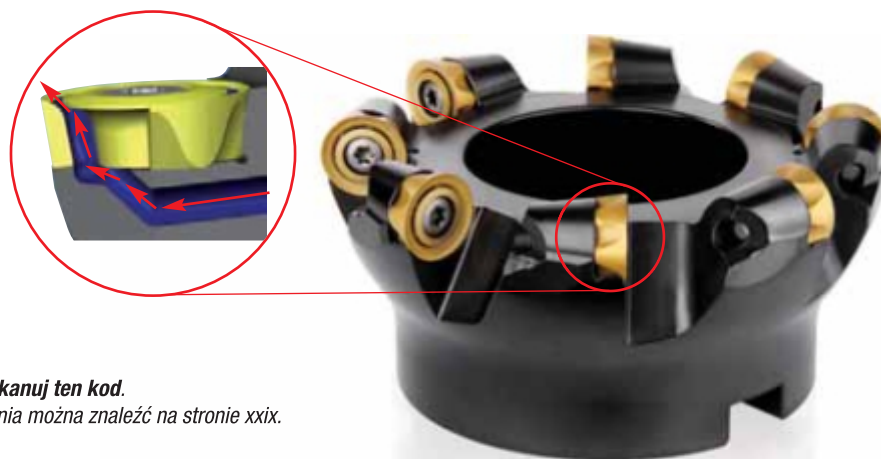
Zalety

Większa produktywność, trwałość narzędzia i lepsza kontrola wiórów.

Doskonała produktywność i lepsze wykorzystanie płytki przy niższym koszcie w przeliczeniu na ostrze.

Większa trwałość narzędzia i wydajność skrawania (MRR).

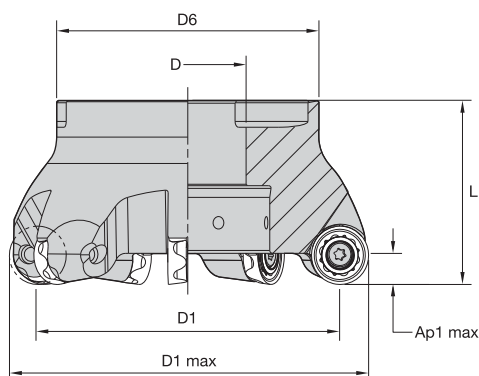
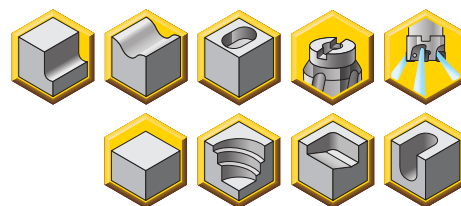
Możliwość dostosowania do wszystkich operacji frezowania.



Aby dowiedzieć się więcej, zeskanuj ten kod.
Informacje dotyczące skanowania można znaleźć na stronie xxix.

beyond BLAST™

- Zastosowanie technologii PCT; wewnętrzne doprowadzanie chłodziwa przez płytkę.
- Opracowane w celu uzyskania maksymalnej wydajności obróbki tytanu.
- Elementy zabezpieczające przed obrotem płytki pozwalają na maksymalnie sześć przemocowań.
- Możliwość frezowania kieszeni, frezowania skośnego, wglębnego pionowego oraz frezowania z interpolacją śrubową.


beyond BLAST™
■ Frezy czołowe • Metryczne

numer zamówieniowy	oznaczenie katalogowe	D1 maks.	D1	D	D6	L	Ap1 maks.	Z	kg	obroty maks.	płytką
4109173	KSRM63A04RC20BB	63	43	22	50	50	10,0	4	0,54	21900	RCGX2006M0_
4109174	KSRM80A05RC20BB	80	60	27	60	50	10,0	5	0,83	18500	RCGX2006M0_
4109175	KSRM100B05RC20BB	100	80	32	80	50	10,0	5	1,45	16000	RCGX2006M0_
4109176	KSRM100B06RC20BB	100	80	32	80	50	10,0	6	1,43	16000	RCGX2006M0_
4109177	KSRM125B06RC20BB	125	105	40	90	63	10,0	6	2,90	14000	RCGX2006M0_
4109178	KSRM125B07RC20BB	125	105	40	90	63	10,0	7	2,90	14000	RCGX2006M0_
4109179	KSRM160C07RC20BB	160	140	40	90	63	10,0	7	3,34	12100	RCGX2006M0_
4109180	KSRM160C08RC20BB	160	140	40	90	63	10,0	8	3,30	12100	RCGX2006M0_
4109181	KSRM200C09RC20BB	200	180	60	130	63	10,0	9	5,49	10700	RCGX2006M0_

■ Części zamienne

D1 max	śruba mocująca płytkę	Nm	uniwersalny klucz dynamometryczny	końcówka klucza	śruba mocująca doprowadzająca chłodziwa	zespół pokrywy rozprowadzającej chłodziw	śruba mocująca z rowkiem doprowadzającym chłodziwo
63	MS1162	5,0	KPTW45	BT25L50	—	—	MS1234CG
80	MS1162	5,0	KPTW45	BT25L50	—	—	MS2190CG
100	MS1162	5,0	KPTW45	BT25L50	MS2195C	—	—
125	MS1162	5,0	KPTW45	BT25L50	MS2187C	—	—
160	MS1162	5,0	KPTW45	BT25L50	—	MCCM16001	—
200	MS1162	5,0	KPTW45	BT25L50	—	MCC080001	—

Frezy kształtowe